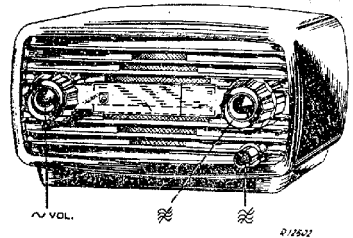


PHILIPS

SERVICE DOCUMENTATIE

voor het apparaat

BX 190U

1949

Voor voeding uit gelijk- en wisselstroomnetten

ALGEMEEN

GOLFGEBIEDEN

M.G.: 185 - 590 m (1622 - 508 kHz)
L.G.: 750 - 2206 m (400 - 136 kHz)

BUIZEN EN VERLICHTINGSLAMPJE

B1 : UCH41 L1 : 8034 D-00
B2 : UAF42
B3 : UBC41
B4 : UL41
B5 : UY41

BEDIENINGSKNOPPEN

Links : Volumeregelaar

Rechts : Afstemknop

Drukknop van golfgebiedschakelaar.

De drukknop heeft twee standen. Men verkrijgt de beide standen door op de knop te drukken. Zie fig. 1.

AFMETINGEN

Hoogte: 15,5 cm.
Lengte: 27 cm.
Diepte: 12 cm. incl. knoppen.

GEWICHT

2,2 kg. incl. buizen.

LUIDSPREKER

Type 9730 X.

MIDDENFREQUENTIE

452 kHz.

VERBRUIK

30 Watt bij 220 Volt 50 Hz.

BANDBREEDTE

- a. De M.F. bandbreedte (1:10) gemeten vanaf g1 van buis B1 is ca. 13,5 kHz.
b. De overall-bandbreedte gemeten vanaf de antennebus bij 1000 kHz is ca. 11,5 kHz (1:10).

93 972 74.1.22

VOEDING

Het apparaat moet aangesloten worden op een gelijk-of wisselspanningsnet van 220 Volt.

BELANGRIJK

Bij aansluiting op een wisselspanningsnet is het bij reparaties of trimmen noodzakelijk een transformator met gescheiden wikkelingen te gebruiken. De secundaire wikkeling mag niet geaard zijn, terwijl slechts een apparaat op de transformator aangesloten mag worden. Het chassis kan dan worden geaard. Het codenummer van een voor dit doel geschikte transformator is gegeven in de "LIJST VAN ONDERDELEN EN GEREEDSCHAPPEN".

Bij aansluiting op gelijkspanningsnetten moet op de juiste polariteit gelet worden.

BIJZONDERHEDEN

De afstemming wordt bij dit apparaat verkregen met behulp van een "Permeabiliteits-afstemeenheid". Deze bestaat uit vaste spoelen, De variabele zelfinductie wordt verkregen door middel van een ijzerkerntje in elk van deze twee spoelen. De stand van de kerntjes wordt bepaald door de tandwielletjes, welke op de afstemmas zijn bevestigd.

OPMERKING

Om een goede werking van deze afstemeenheid te garanderen is het raadzaam deze afstemeenheid nooit te demonteren. De beugel om de beide spoelbussen mag onder geen voorwaarde verwijderd worden, daar dan de mogelijkheid niet uitgesloten is, dat de philliten cylindertjes in de spoelbussen de tandwielletjes loslaten en naar binnen zakken, met een totale ontregeling als gevolg. Bij eventuele vernieuwing van deze eenheid moet deze in zijn geheel worden uitgewisseld.

De toegepaste bandfilters zijn van een nieuw type. Het afregelen geschiedt met behulp van de schroefjes aan de bovenzijde. Het solderen aan de bandfilters moet snel gebeuren, daar anders de smeltmassa te zacht wordt. De systemen worden door de smeltmassa op hun plaats gehouden.

AFREGELLEN VAN DE ONTVANGERALGEMEEN

Voor het trimmen is het noodzakelijk het apparaat uit te kasten. Op beide golfgebieden is de oscillatorfrequentie hoger dan de signaalfrequentie.

A. M.F. BANDFILTERS

1. Apparaat aansluiten op een scheidingstransformator en chassis aarden.
2. Outputmeter via trimtransformator op de luidsprekerklemmen aansluiten.
3. Golfbereikschakelaar op stand M.G., volumeregelaar op maximum.
4. Afstemeenheid naar links tegen de nok draaien. (Min. zelfinductiestand).
5. Gemoduleerd signaal van 452 kHz via een condensator van 32000 pF toevoeren aan g1 van buis B1.
6. Alle schroefjes op de spoelbussen uitdraaien.
7. Trim achtereenvolgens op maximum output de 4e, 3e, 1e en 2e M.F.kring. Zie fig. 4 voor de spoelen C en D.

Na het trimmen van de laatste kring (2e) mogen de hiervoor getrimde kringen niet meer bijgesteld worden.

8. Schroefjes verzegelen met "smeltmassa".

B. H.F. en OSCILLATORKRINGEN

a. MIDDENGOLFBEREIK 185 - 590 m.

1. Apparaat aansluiten op een scheidingstransformator en chassis aarden.
2. Outputmeter via trimtransformator op de luidsprekerklemmen aansluiten.
3. Golfbereikschakelaar op stand M.G., volumeregelaar op maximum.
4. Afstemeenheid naar rechts tegen de nok draaien. (maximum zelfinductiestand).
5. Gemoduleerd signaal van 508 kHz via de normale kunstantenne toevoeren aan de antennebus.
6. C12 op maximum output afregelen.
7. Gemoduleerd signaal van 1580 kHz toevoeren aan de antennebus via de normale kunstantenne.
8. Afstemeenheid op maximum output afstemmen.
9. C8 op maximum output afregelen.
10. Trimmers aflakken.

b. LANGE GOLFBEREIK 750 - 2206 m.

1. } Zie onder a.
2. }
3. Golfbereikschakelaar op stand L.G., volumeregelaar op maximum.
4. Gemoduleerd signaal van 170 kHz via de normale kunstantenne toevoeren aan de antennebus.
5. Afstemeenheid op maximum output afstemmen.
6. C26 op maximum output afregelen.
7. C26 aflakken.

Alvorens met het afregelen van deze kringen te beginnen, moet, ter vervanging van de capacitieve antenne, een condensator van 14 pF geschakeld worden tussen onderkant C5 en chassis. Zie principe-schema.

REPARATIE EN UITWISSELEN VAN ONDERDELEN

UITKASTEN

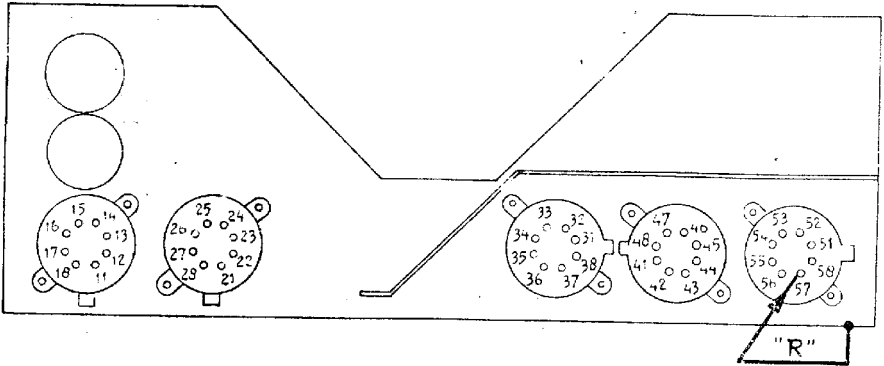
1. Achterwand losschroeven en verwijderen.
2. Chassis losschroeven (3 schroeven), contactveer voor cap. antenne losschroeven.
3. Knop van volumeregelaar losschroeven.
4. Chassis uit de kast trekken.

AANDRIJVING

Zoals onder "UITKASTEN" gebleken, blijft de aandrijfkop in de kast. Het aandrijfkoord is nl. om de knop geslagen, terwijl deze knop in de kast is bevestigd door middel van een veer, welke aan de binnenzijde van de kast om de as van de knop is geklemd. Bij vernieuwing van het aandrijfkoord moet eerst de stationsnamschaal verwijderd worden. Hiertoe draait men de borstschroef links in de schaal los. De borgveer aan de binnenzijde van de kast op de aandrijfkop verwijderen, waarna de aandrijfkop uit de kast genomen kan worden. Fig.3 geeft de loop van het koord weer, gezien vanaf de achterkant van de aandrijfkop.

Omschrijving	Codenummer
<u>GEREEDSCHAPPEN</u>	
Service oscillator	GM 2882
Universeel meetinstrument	GM 4256 of
	GM 4257
Trimtransformator	09 99E 22.0
Scheidingstransformator	E4 84B 03.0
Vervangingse condensator voor capacitieve antenne	48 406 99/14E

BX 190 U



R12535

x 1	17	23	24	27	31	34	36	37											
	500	500	500	500	500	500	500	500											
x 1																			
x 10																			
x 10 ²																			
x 10 ³	12	13	14	15	22	25	42	44	45	47									
	260	120	100	120	260	120	420	420	260	300									
x 10 ⁴																			
x 10 ⁵	32	35	46																
	350	250	210																
5x 10 ⁵	16	26	33																
	230	280	100																
x 10 ⁻³	16										x 1								
	150																		
x 10 ⁻²	52										x 10	57							
	190											290							
x 10 ⁻¹																			

GM 4257

SPOELEN-COILS-BOBINES-SPULLEN

S2	9,5 Ohm)		S8	1,5 Ohm)	
S3	5,8 Ohm)		S9	1,5 Ohm)	
S4	1,2 Ohm)	A3 420 84.0	C17	110 pF)	A3 122 84.0
C27	102 pF)		C18	110 pF)	
C13	60 pF*)				
S1	2,8 Ohm)		S10	1000 Ohm)	
S5	7 Ohm)	A3 112 28.0	S11	1,8 Ohm)	A3 151 57.0
S6	1,5 Ohm)				
S7	1,5 Ohm)				
C15	110 pF)	A3 122 84.0			
C16	110 pF)				

CONDENSATOREN-CONDENSERS-CONDENSATEURS-KONDENSATOREN

C1	50 uF)		C15	100 pF)	Zie "Spoelen"
C2	50 uF)	48 317 08/50	C16	100 pF)	See "Coils"
C3	100 uF)	48 313 22/100	C17	100 pF)	Voir "Bobines"
C4	33000 pF	48 752 20/33K	C18	100 pF)	Siehe "Spulen"
C5	33 pF	48 605 20/33E	C19	100 pF	48 406 20/100E
C6	56 pF	48 406 99/56E	C20	10000 pF	48 750 20/10K
C7	47000 pF	48 750 20/47K	C21	2200 pF	48 751 20/2K2
C8	30 pF	28 212 36.4	C22	10000 pF	48 751 20/10K
C9	820 pF	48 407 05/820E	C23	4700 pF	48 757 20/4K7
C10	820 pF	48 407 01/820E	C24	82 pF	48 406 10/82E
C11	47 pF	48 406 20/47E	C25	100 pF	48 406 20/100E
C12	30 pF	28 212 36.4	C26	275 pF	49 005 53.0
C13	60 pF	⊖	C28	100 pF	48 406 02/100E
C14	0,1 uF	48 751 20/100K			

WIERSTANDEN-RESISTANCES-RESISTANCES-WIDERSTÄNDE

R1	4700 Ohm	48 468 10/4K7	R11	10 MOhm	48 551 10/10M
R2	180 Ohm)		R12	0,22MOhm	48 551 10/220K
R3	950 Ohm)	49 364 73.0	R13	0,68MOhm	48 550 10/680K
R4	22000 Ohm	48 550 10/22K	R14	330 Ohm	48 426 10/330E
R5	12000 Ohm	48 427 10/12K	R15	1 MOhm	48 550 10/1M
R6	1,5MOhm	48 550 10/1M5	R16	0,33MOhm	48 550 10/330K
R7	15000 Ohm	48 550 10/15K	R17	56000 Ohm	48 550 10/56K
R8	0,45MOhm)				
R9	0,05MOhm)	49 500 34.0			

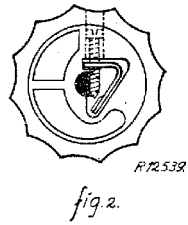
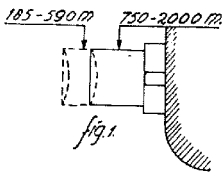
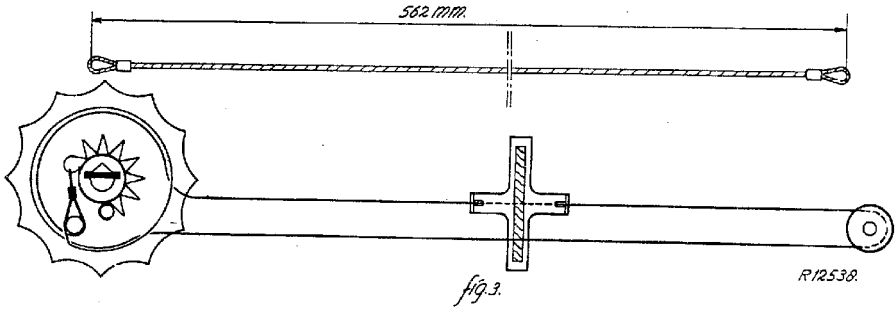
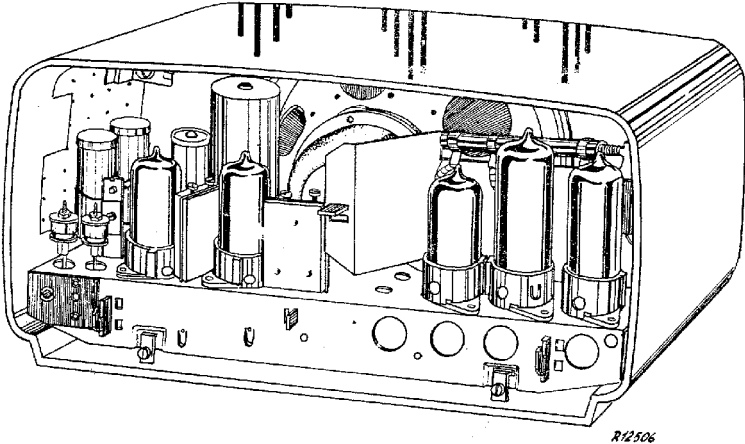
STROMEN EN SPANNINGEN
TENSIONS AND CURRENTS
TENSIONS ET COURANTS
STROME UND SPANNUNGEN

	Ia mA	I(g2+g4) mA	Va Volt	V(g2+g4) Volt
B1	H 2,5	3,1	140	60
	T 2,8		55	
B2	3,3	1,4	135	60
B3	0,35		65	
B4	24	4	195	140

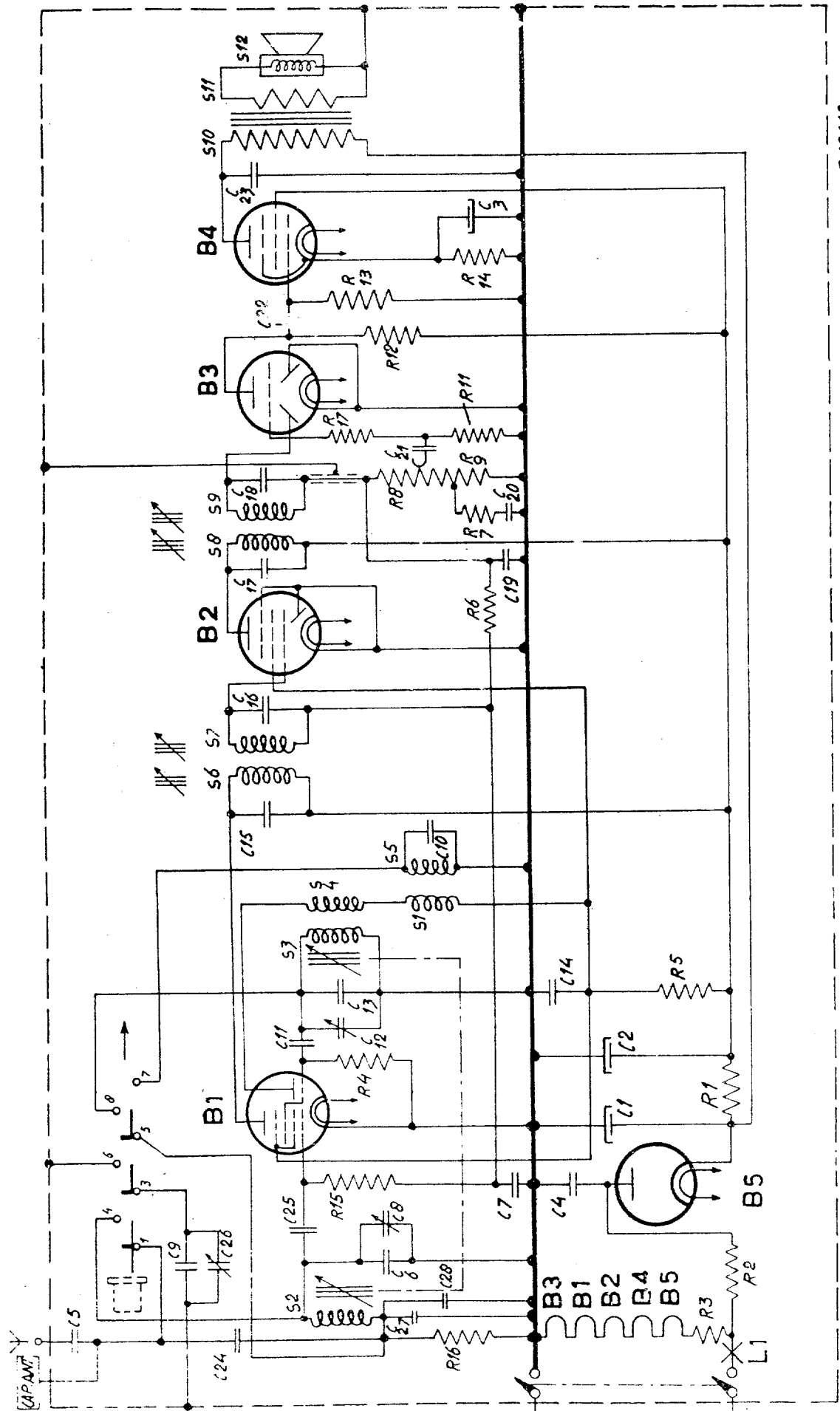
VC1 : 220 Volt)
 VC2 : 140 Volt) GM 4257
 I_{tot}: 140 mA)

II

BX 190 U.



S	2	3. 4. 15.	6. 7.	8. 9.	10. 11. 12.
C	285 24. 27. 9. 26. 6. 8. 25. 7. 4. 1. 2. 12. 11. 13. 14.	10.	15.	17. 19. 20.	18. 21.
R	16. 3. 2.	15. 1. 4. 5.		6.	7. 8. 9. 17. 11.
					12. 13. 14.
					22.
					23.

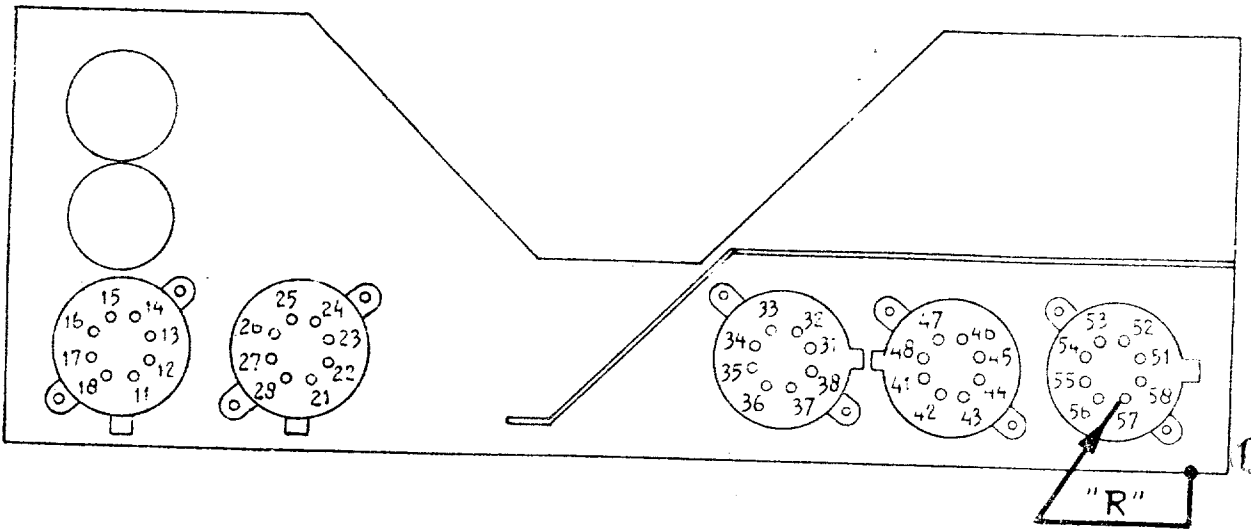


R 12113

fig. 6.

IV

BX 190 U



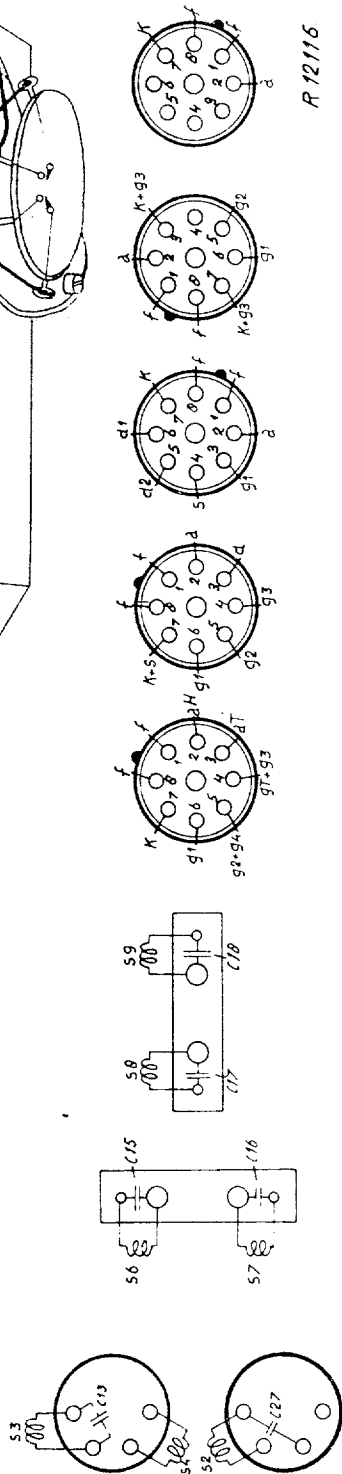
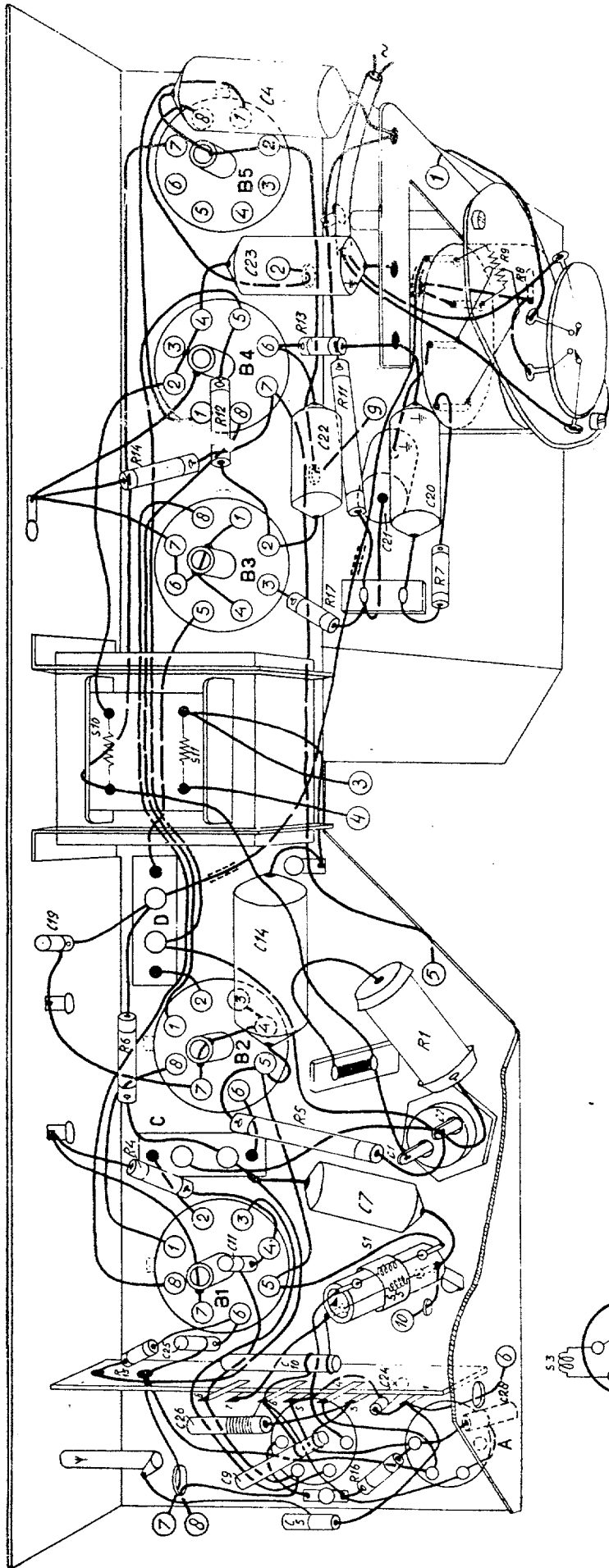
R12535

R												
9	16	26	33	46								
	50	70	20	160								
10	12	13	14	15	22	25	32	35	45			
	440	270	230	270	440	270	440	270	440			
11	42	44	47									
	400	400	300									
12	17	23	24	27	31	34	36	37				
	10	10	10	10	10	10	10	10				
12												
C												
9	57									11	32	
	430										70	
10										12	16	
											60	

GM 4256

R12537

5	A.	D.	10. 11.
6	1. 2.	14. 19.	20. 21. 22.
7	3. 11.	6. 1.	7. 14. 12. 11. 13. 8. 9.
8	4. 5.	17.	
9	15.		
10			
11			
12			
13			
14			
15			
16			
17			
18			
19			
20			
21			
22			
23			
24			
25			



A B1 B2 B3 B4 B5
C D

PHILIPS SERVICE

BX 190 U

185—590 m (1622—508 kc/s)
750—2206 m (400—136 kc/s)

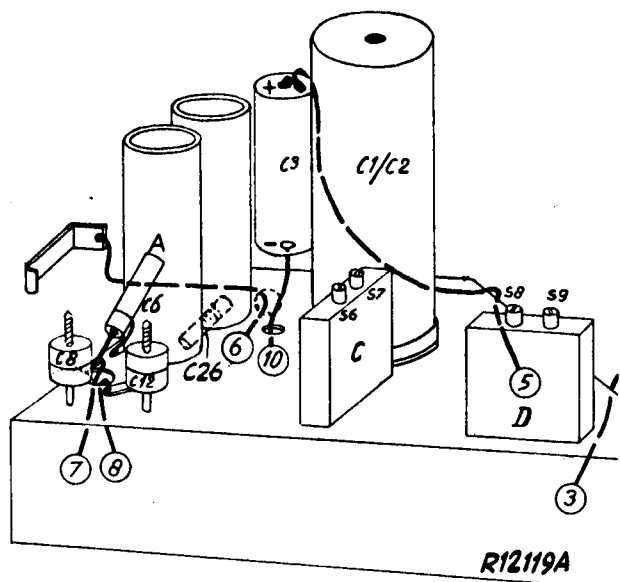
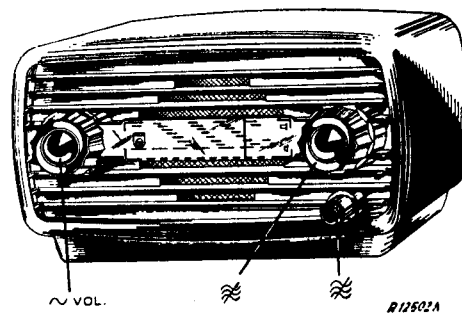
9730 X Z = 5 Ω

220 V

452 kc/s

30 W

	185—590 m I	185—590 m III	750—2206 m III
VOL.	max	max	max
	S2, S3 min	S2, S3 max	170 kc/s— Y
	452 kc/s-33000 pF-g1B1	508 kc/s— Y	S2, S3 170 kc/s
	S9, S8, S6, S7 max	C12 max	C26 max
		1580 kc/s— Y	
		S2, S3 1580 kc/s	
		C8 max	



1949

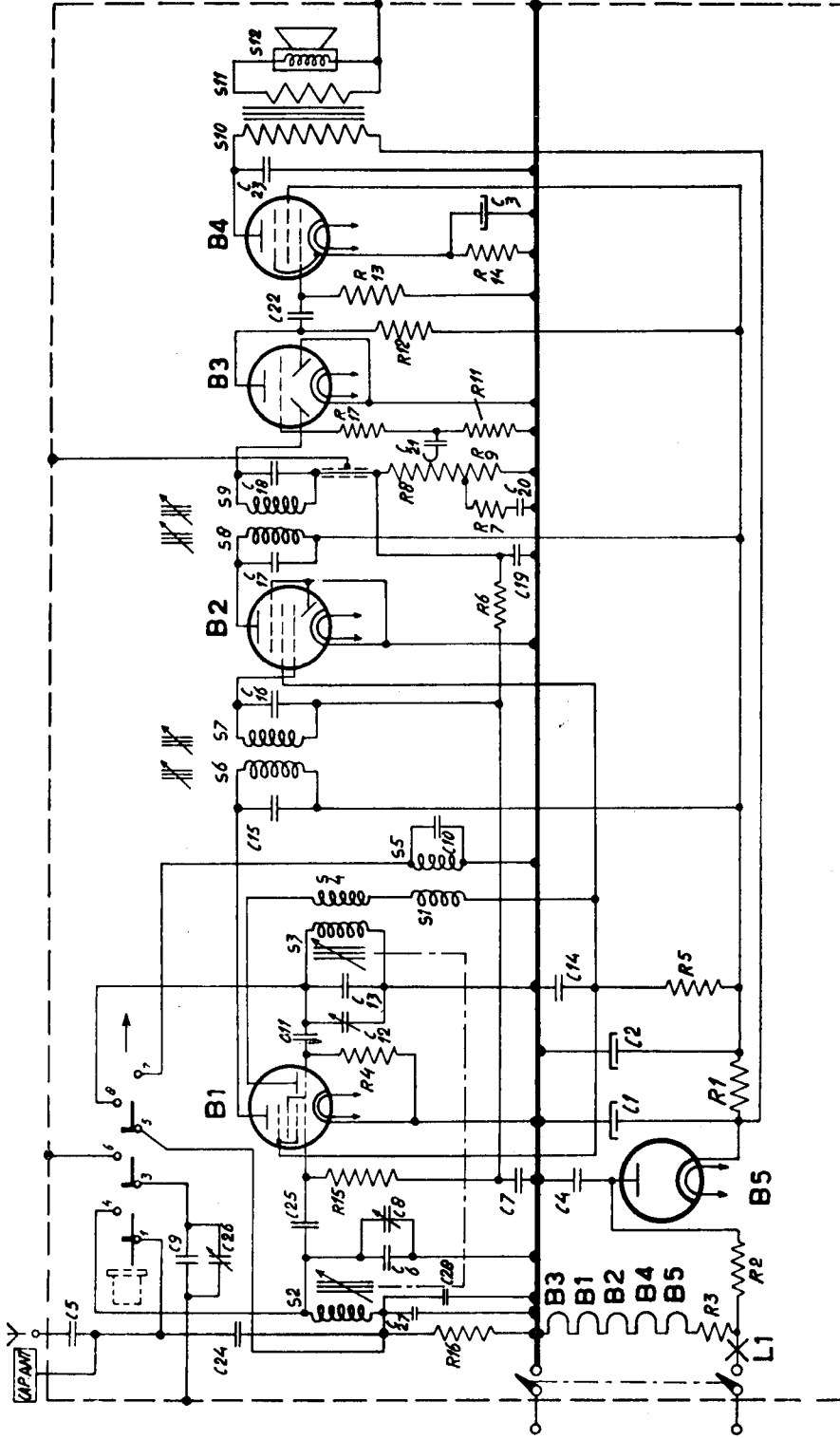
R1	4700 Ω	48 468 10/4K7	C1	50 μF	4831708/50+50
R2	180 Ω		C2	50 μF	
R3	950 Ω	49 364 73.0	C3	100 μF	48 313 22/100
R4	22000 Ω	48 555 10/22K	C4	33000 pF	48 752 10/33K
R5	12000 Ω	48 427 10/12K	C5	33 pF	48 223 20/33E
R6	1,5 MΩ	48 555 10/1M5	C6	56 pF	48 203 02/56E
R7	15000 Ω	48 555 10/15K	C7	47000 pF	48 750 10/47K
R8	0,45 MΩ	49 500 34.0	C8	30 pF	28 212 36.4
R9	0,05 MΩ		C9	820 pF	48 203 05/820E
R11	10 MΩ	48 555 10/10M	C10	820 pF	48 203 01/820E
R12	0,22 MΩ	48 555 10/220K	C11	47 pF	48 203 20/47E
R13	0,68 MΩ	48 555 10/680K	C12	30 pF	28 212 36.4
R14	330 Ω	48 426 10/330E	C13	60 pF	
R15	1 MΩ	48 555 10/1M	C14	0,1 μF	48 751 10/100K
R16	0,33 MΩ	48 555 10/330K	C15	100 pF	
R17	56000 Ω	48 555 10/56K	C16	100 pF	
			C17	100 pF	
			C18	100 pF	
			C19	100 pF	48 203 20/100E
			C20	10000 pF	48 750 10/10K
			C21	2200 pF	48 751 10/2K2
			C22	10000 pF	48 751 10/10K
			C23	4700 pF	48 757 20/4K7
			C24	82 pF	48 203 10/82E
			C25	100 pF	48 203 20/100E
			C26	275 pF	49 005 53.2
			C28	100 pF	48 203 02/100E

	B1	B2	B3	B4	
	UCH 41	UAF 42	UBC 41	UL 41	
V _a	H = 140 T = 55	140	65	195	V
V _{g2(4)}	60	60		140	V
I _a	H = 2,5 T = 2,8	3,3	0,35	24	mA
I _{g2(4)}	3,1	1,4		4	mA

S2, S3, S4, } C27, C13 }	A3 420 84.1		
S1, S5	A3 112 28.0		
S6, S7, C15, C16	A3 124 25.4		
S8, S9, C17, C18	A3 124 25.4		
S10, S11	A3 151 57.1		
L1	8034D-00		

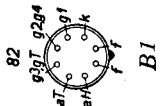
VC1 = 220 V, VC2 = 140 V It = 140 mA

BX 190 U

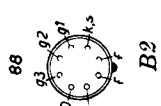


R 12193A

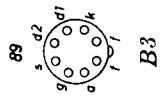
UCH 41



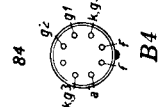
UAF 42



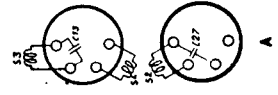
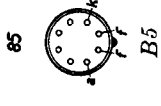
UBC 41



UL 41



UY 41



D

C

A